

1,2 - 2790x560 - 2шт.  
 3,4,9 - 410x560 - 6шт.  
 5 - 410x70 - 1шт.  
 6 - 410x190 - 1шт.  
 7 - 2120x440 - 1шт.  
 8 - 442x140 - 1шт.  
 10 - ХДФ 376x440 - 1 шт.  
 11 - ХДФ 1822x440 - 1 шт.

С 10.01.2018

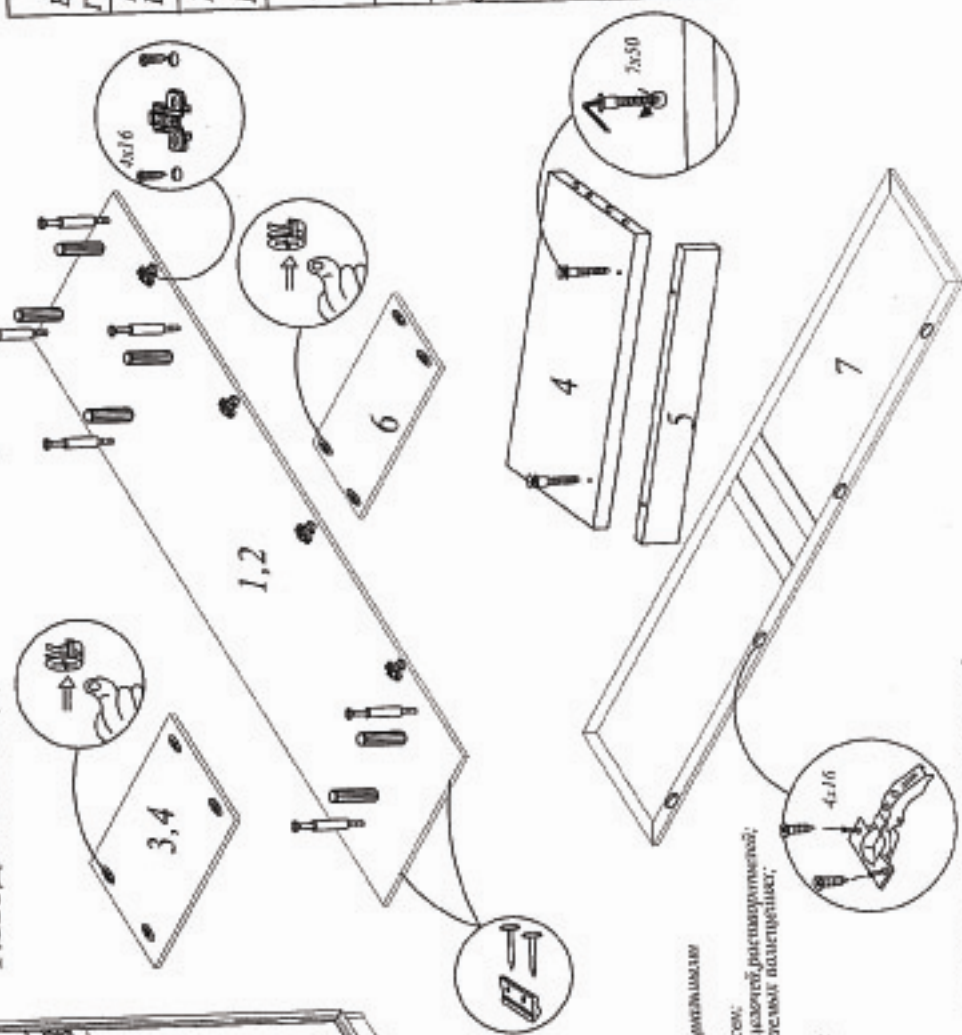
# Шкаф для одежды Набор мебели "Ливадия" Модуль Л1

Проект БНЗ 66.01.00.00.00

## Инструкция по сборке

Детали, составляющие изделие, пронумерованы.  
 Номера и названия деталей проставлены на упаковочных этикетках и соответствуют номерам деталей в данной инструкции

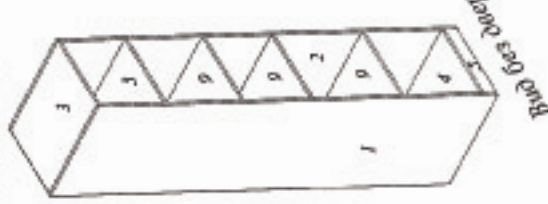
### 1. Подготовка деталей к сборке



Инструмент для сборки  
 в комплект поставки не входит

### КОМПЛЕКТ ФУРНИТУРЫ

Ручка - 1 шт.	
Винт 4x25 - 1 шт.	
Гвоздик для фиксации ручки - 2 шт.	
Шуруп 4x16 - 20 шт.	
Шуруп 3x20 - 2 шт.	
Подпятник - 4 шт.	
Гвоздь 2x23 - 40 шт.	
Шпатель-держатель - 2 шт.	
Шпатель L=403 мм - 1 шт.	
Шпатель 8x30 - 1 шт.	
Петля - 4 шт.	
Ответное локно - 6 шт.	
Полоудержатель-нижний - 1 шт.	
Ключ №4 для закручивания шляпки - 1 шт. (только в комплекте с директой под ключ-инструментом)	
Винт-директа 7x50 - 2 шт.	
Защелка самонарезающаяся - 2 шт.	
Винт стальной - 1 шт.	
Шляпка эксцентрикковая Rastex 15/16 в комплекте - 16 шт.	
Скрепка мебельная - 2 шт.	
Или штамп пластмассовый - 2 шт.	



#### УВАЖАЕМЫЙ ПОКУПАТЕЛЬ!

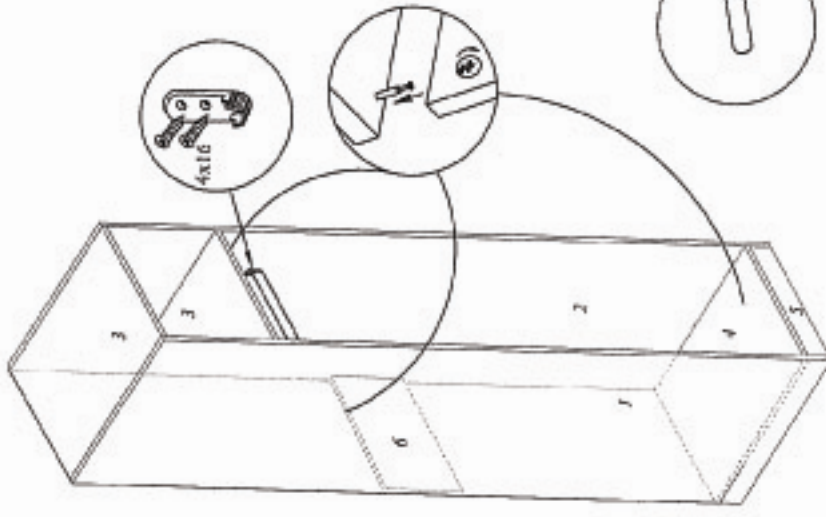
Благодарим Вас за приобретение данного изделия мебели. Чтобы Ваша мебель доставляла Вам радость, просим соблюдать указания в этой инструкции при эксплуатации. Сохраняйте и доверяйте мебельному магазину от которого Вы приобрели изделие и уход за ней.

#### Правила эксплуатации и ухода за мебелью

- Для сохранения мебели в течение длительного времени необходимо соблюдать следующие правила:
- при эксплуатации избегать механических повреждений; избегать влаги, пыли, сквозняков и солнечных лучей;
- убирать пыль мягкой тканью или специальной салфеткой; избегать абразивных средств для мебели;
- основания, предназначенные для укладки на мебель, должны соответствовать ее конструкции; Л.С. не являются мебелью;
- брючно-кожаные изделия не подвергать влажной уборке; использовать только сухие тряпки;
- предварительно протереть в сухом, теплом месте; избегать попадания воды на поверхность; избегать попадания жидких напитков;
- не использовать для чистки мебели абразивные средства;
- не использовать при чистке мебели чистящие средства; не использовать для чистки мебели растворители;
- после сборки изделия установить на ровной, горизонтальной поверхности, во избежание перекоса изделия.

Ввиду усовершенствования технологии, изменения конструкции узлов, поступления новых материалов, возможны некоторые отклонения по сравнению с данной инструкцией.  
 Гарантийный срок эксплуатации мебели бытовой - 24 мес.  
 Срок службы изделия 10 лет

2.1



### Гарантии изготовителя

- Гарантийный срок эксплуатации составляет 24 месяца
- Претензии по количеству и качеству должны подаваться покупателю в течение 14 дней со дня приобретения изделия.
- Гарантии изготовителя не распространяются на изделия, подвергшиеся деформации вследствие некорректной эксплуатации.
- Изготовитель не несет ответственности за повреждения, возникшие в результате некорректной эксплуатации изделия.

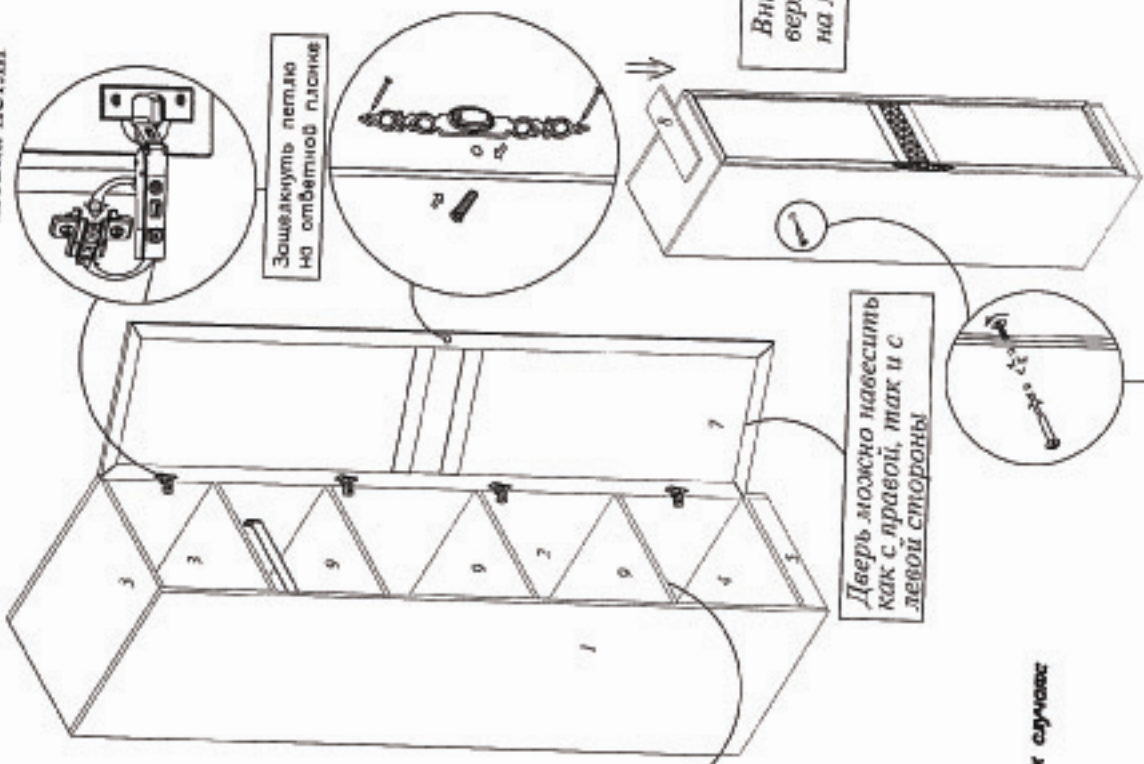
### Удалите наклейку с гарантийного обслуживания в следующих случаях:

- изделие использовалось для хранения горючих веществ;
- изделие использовалось для хранения легковоспламеняющихся жидкостей;
- изделие использовалось для хранения агрессивных жидкостей;
- изделие использовалось для хранения химических веществ;
- изделие использовалось для хранения биологических материалов;
- изделие использовалось для хранения лекарственных средств;
- изделие использовалось для хранения пищевых продуктов;
- изделие использовалось для хранения одежды;

2.2

## 2. Сборка шкафа

### Установка петель



Зашелушить петлю на ответной планке

Дверь можно навесить как с правой, так и с левой стороны

Внимание! По желанию покупателя шкафы можно соединить между собой на стяжной винт по месту.

Внимание! По желанию покупателя к верхней стенке шкафа можно закрепить на липкую ленту карниз поз.8

Выступ карниза относительно боковой стенки

